

# 三轴加速度计 ACC 1831

版本号: 1.4\_20240314\_CN



ACC 1831 一般应用于多轴向振动测试分析, 车辆、航空等研发及应用。  
ICP (或称 IEPE) 压电式加速度传感器, 采用 1/4-28 UNF 四芯线缆转 BNC 同轴线缆给传感器供给 2-10mA 的恒流电源, 而输出信号也由这同轴电缆输出, 国际上通称 ICP 方式。

AAC 1831 经常搭配 MegaSig PM 6143 等内置 IEPE 采集卡达到优秀测试效果。

## 产品特点

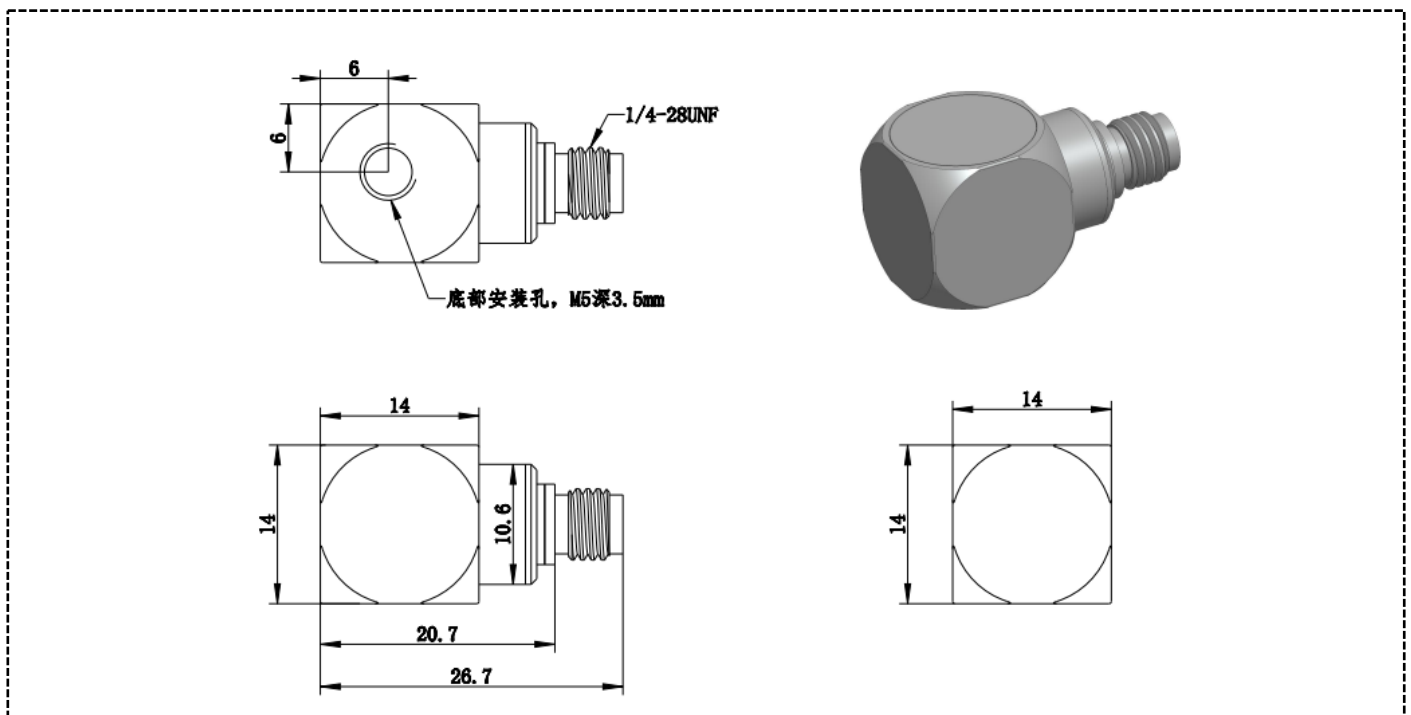
- 三轴剪切设计, 频响宽
- 基座应变小, 分辨率高

## 规格

灵敏度	100mV/g
最大横向灵敏度	≤5%
量程	50g
频率响应(dB)	1Hz~8kHz (±0.5)      8kHz~10kHz (±1.0)
谐振频率	>25kHz
分辨率	0.0005 g rms
工作电压	+18~+28V
工作电流	+2~+20 mA (典型 4 mA)
工作温度	-40~+120°C
幅值线性	≤1%
密封方式	激光焊接
基座应变	0.001g/μ ε
偏置电压	11±2 VDC
输出阻抗	<100 Ω
敏感材料	陶瓷

外壳材料	钛合金
结构形式	剪切
重量	≤13g
输出方式	1/4-28 四芯插座
安装方式	M5 螺栓或胶粘
附件	M5 螺栓

## 外形尺寸 (单位: mm)



## 建议搭配使用的线缆规格

PN 号	图片	品名	型号	说明	1/4-28 连接器重量
720003-01		1/4-28UNF 转 BNC 三轴加速度传感器线缆	1/4-28UNF-BNC-3	1/4-28UNF 母头转 BNC 公头, 3 米长	3g

若产品指标更新, 恕不另行通知。